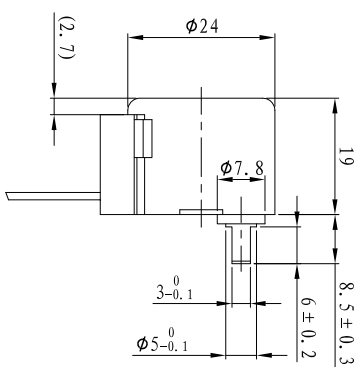
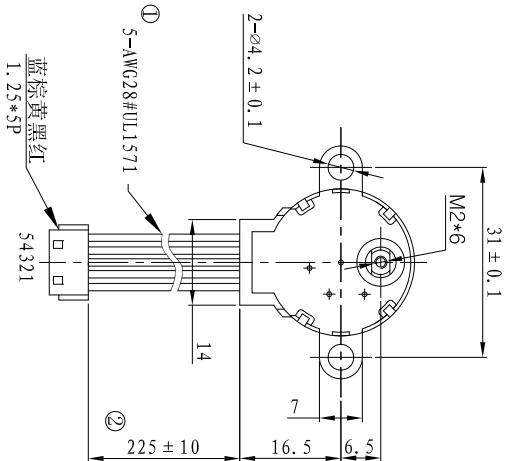


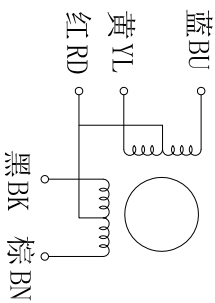
规格. 参数

项 目	规格/参数	备注
标准	额定电压 DC12V	
操作条件	相数 4	
	驱动方式 4相8拍	
电气特性	线圈电阻 $80\ \Omega \pm 10\%$	
	步进角度 $5.625^\circ / 25$	
	绝缘阻抗 $50M\ \Omega$ (500V)	
	绝缘耐压 AC 600V/1mA/1s	
机械特性	传动比 1:25	
	牵入转矩 $\geq 440gf \cdot cm$	400Hz
	自定位转矩 $\geq 200gf \cdot cm$	
	摩擦力矩 900-2900gf.cm	
	空载牵入频率 $\geq 500Hz$	
	空载牵出频率 $\geq 1000Hz$	
	温升 $< 60^\circ\ C$	100Hz
	噪音 40dB Max	100Hz 空载 10cm
	轴向间隙 0.05~0.3 mm	
	重量 约30g	

外形图 [Outside drawing]: 实物为例



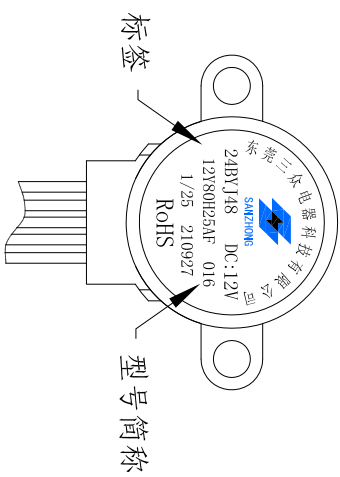
接线示意图




连线序号	导线颜色	分配顺序							
		1	2	3	4	5	6	7	8
1	红	+	+	+	+	+	+	+	+
2	黑	-	-	-	-	-	-	-	-
3	黄	-	-	-	-	-	-	-	-
4	棕	-	-	-	-	-	-	-	-
5	蓝	-	-	-	-	-	-	-	-

输出轴转向: 从输出轴方向看——逆时针 (CCW)

序号	内容	修改人	日期
①	5-AWG30#UL1571 → 5-AWG28#UL1571		
②	215 ± 10 → 225 ± 10		



		<h2>东莞三众电器科技有限公司</h2>	
名称	步进电机规格书		
设计			
审核			
批准			
	ZHSM-24BYJ48-12Y80H25AF016	版本	B
		页码	5/5

名称	步进电机规格书	材料	比例	单位
设计				mm