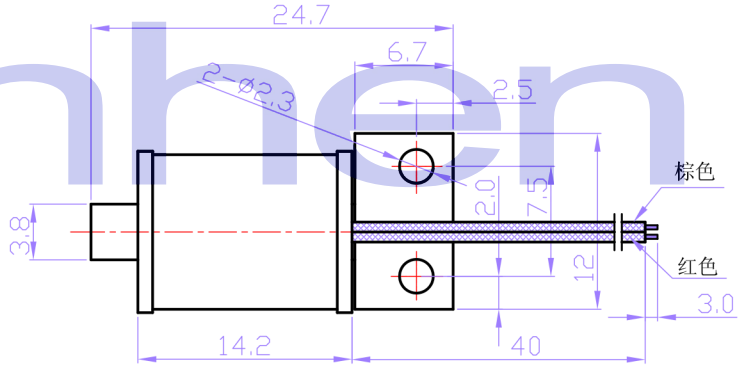
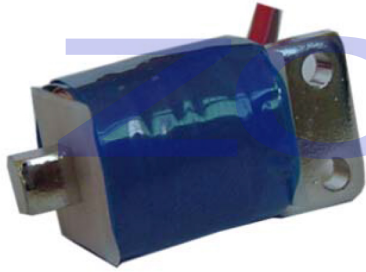


ZHI-0315 Electromagnet

ISO/TS16949 ISO9000 ISO14000
RoHS REACH CE UL VDE TÜV

类型: 通电吸合 TYPE: ENERGIZED SUCKER



总重量 Total Weight: 5g
应用范围: 用于纺织机械等
APPLICATION:

型号 Type no.

ZHI-0315E-XX A XX

E 通电吸合 Electromagnet
P 永磁吸 Permanent magnet

电压 Voltage (V)

系列号 Serial No.: A, B, C...

电阻 Resistance (Ω)

PERFORMANCE PROMETER 性能参数

单位: mm Units: mm

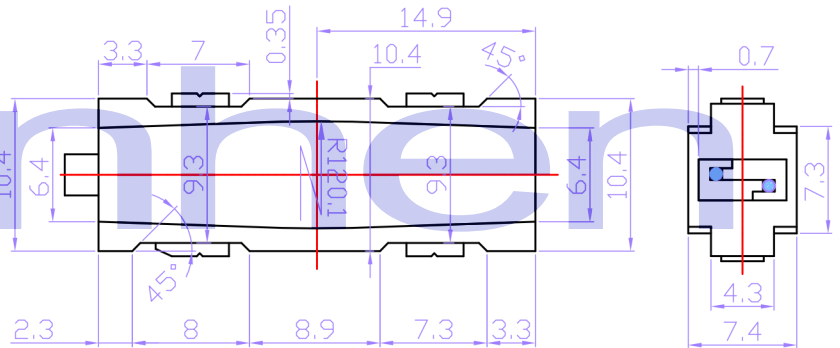
工作周期 (%) = $\frac{\text{工作时间}}{\text{工作时间} + \text{断开时间}} \times 100\%$ Duty cycle (%) = $\frac{\text{"ON" time}}{\text{"ON" time} + \text{"OFF" time}} \times 100\%$	连续 Continuous 100%	间断 Or less 50%	间断 Or less 25%	间断 Or less 10%
最大工作时间 (秒) MAX. "on" time in seconds	∞	30	10	3
瓦特 (W) (20°C) Watts at 20°C	0.5	5	14	20.4
保持力 holding force (gf)	30	150	300	600

电吸铁 ZHI

ZHI-0320 Electromagnet

ISO/TS16949 ISO9000 ISO14000
RoHS REACH CE UL VDE TÜV

类型: 通电吸合 TYPE: ENERGIZED SUCKER



总重量 Total Weight: 12g
应用范围: 用于纺织机, 条码打印机等
APPLICATION:

型号 Type no.

ZHI-0320E-XX A XX

E 通电吸合 Electromagnet
P 永磁吸 Permanent magnet

电压 Voltage (V)

系列号 Serial No.: A, B, C...

电阻 Resistance (Ω)

PERFORMANCE PROMETER 性能参数

单位: mm Units: mm

工作周期 (%) = $\frac{\text{工作时间}}{\text{工作时间} + \text{断开时间}} \times 100\%$ Duty cycle (%) = $\frac{\text{"ON" time}}{\text{"ON" time} + \text{"OFF" time}} \times 100\%$	连续 Continuous 100%	间断 Or less 50%	间断 Or less 25%	间断 Or less 5%
最大工作时间 (秒) MAX. "on" time in seconds	∞	30	10	3
瓦特 (W) (20°C) Watts at 20°C	0.3	5	14	21
保持力 holding force (gf)	450	700	900	1200