

ZHI-2016 Electromagnet

ISO/TS16949 ISO9000 ISO14000
RoHS REACH CE UL VDE TÜV



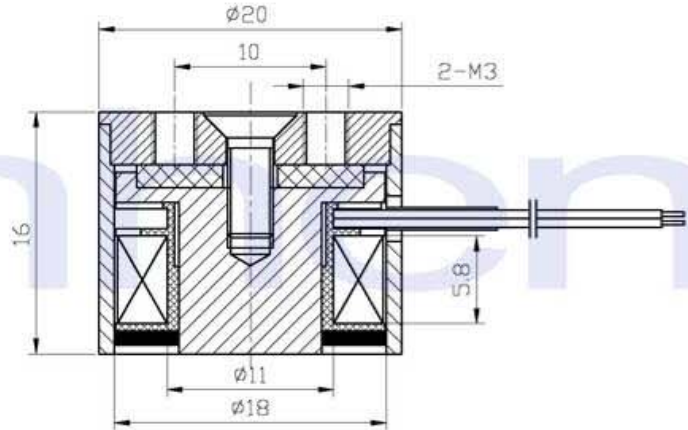
总重量 Total Weight: 30g
应用范围: 用于纺织机械等
APPLICATION: Textile machine etc

型号 Type no.

ZHI-2016P-XX A XX

E 通电吸合 Electromagnet
P 永磁吸合 Permanent magnet
电压 Voltage (V)
系列号 Serial No.: A, B, C, ...
电阻 Resistance (Ω)

类型: 断电吸合 TYPE: DEENERGIZED SUCKER



PERFORMANCE PROMETER 性能参数

单位: mm Units: mm

工作周期 (%) = $\frac{\text{ON time}}{\text{ON time} + \text{OFF time}} \times 100\%$ Duty cycle (%) = $\frac{\text{ON time}}{\text{ON time} + \text{OFF time}} \times 100\%$	连续 Continuous 100%	间断 Or less 50%	间断 Or less 25%	间断 Or less 10%
最大工作时间 (秒) MAX. "on" time in seconds	∞	55	19	3
瓦特 (W) (20°C) Watts at 20°C	1.6	3.2	6.4	16
保持力 holding force (gf)	\	\	3000	\

ZHI-2019 Electromagnet

ISO/TS16949 ISO9000 ISO14000
RoHS REACH CE UL VDE TÜV



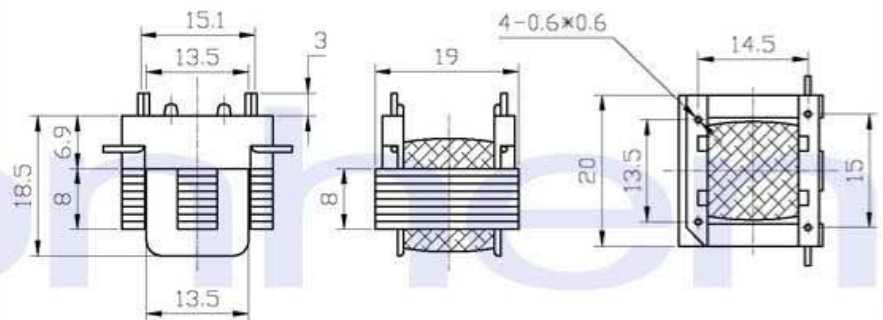
总重量 Total Weight: 25g
应用范围: 多士炉
APPLICATION: Toster

型号 Type no.

ZHI-2019E-XX A XX

E 通电吸合 Electromagnet
P 永磁吸合 Permanent magnet
电压 Voltage (V)
系列号 Serial No.: A, B, C, ...
电阻 Resistance (Ω)

类型: 通电吸合 TYPE: ENERGIZED SUCKER



PERFORMANCE PROMETER 性能参数

单位: mm Units: mm

工作周期 (%) = $\frac{\text{ON time}}{\text{ON time} + \text{OFF time}} \times 100\%$ Duty cycle (%) = $\frac{\text{ON time}}{\text{ON time} + \text{OFF time}} \times 100\%$	连续 Continuous 100%	间断 Or less 50%	间断 Or less 25%	间断 Or less 10%
最大工作时间 (秒) MAX. "on" time in seconds	∞	55	19	3
瓦特 (W) (20°C) Watts at 20°C	0.6	1.2	2.4	6
保持力 holding force (gf)	3000	\	\	\