

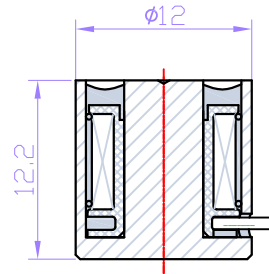
ZHI-1212E Pick-up Solenoids

ISO/TS16949 ISO9000 ISO14000
RoHS REACH CE UL VDE TÜV



总重量 Total Weight: 8g
应用范围: 用于寻鱼机等
APPLICATION: ELEVATOR etc

类型: 通电吸合 TYPE: ENERGIZED SUCKER



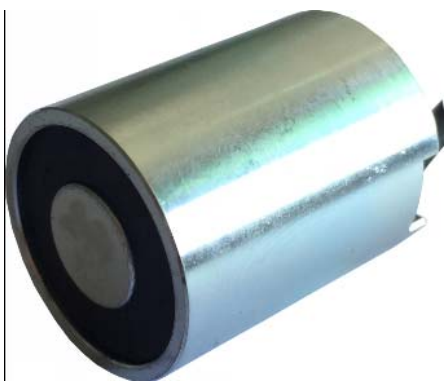
PERFORMANCE PROMETER 性能参数

单位:mm Units:mm

Duty cycle (%) = $\frac{\text{"ON" time}}{\text{"ON" time} + \text{"OFF" time}} \times 100\%$ 工作周期 (%) = $\frac{\text{工作时间}}{\text{工作时间} + \text{断开时间}} \times 100\%$	连续 Continuous		间断 Intermittent	
	100%	50%	25%	10%
MAX. "on" time in seconds 最大工作时间(秒)	∞	5	1	
Watts at 20° 瓦特数 (在20°)	1	2	3	
AMPERE-TURNS 安匝数	100	140	170	
ADSORPTION FORCE 吸附力 (N)	10N	13N	15N	

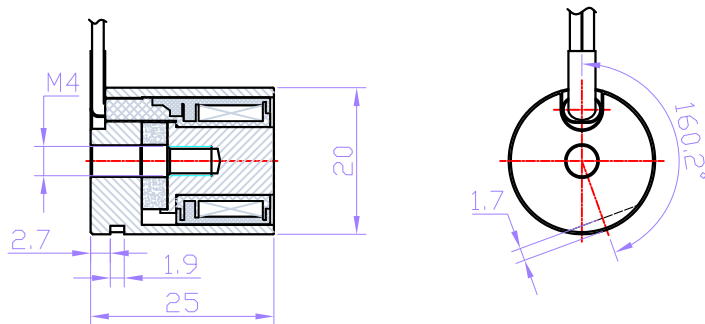
ZHI-2025P Pick-up solenoids

ISO/TS16949 ISO9000 ISO14000
RoHS REACH CE UL VDE TÜV



总重量 Total Weight: 45g
应用范围: 用于吸尘器
APPLICATION: ELEVATOR etc

类型: 断电吸合 TYPE: DEENERGIZED SUCKER



PERFORMANCE PROMETER 性能参数

单位:mm Units:mm

Duty cycle (%) = $\frac{\text{"ON" time}}{\text{"ON" time} + \text{"OFF" time}} \times 100\%$ 工作周期 (%) = $\frac{\text{工作时间}}{\text{工作时间} + \text{断开时间}} \times 100\%$	连续 Continuous		间断 Intermittent	
	100%	50%	25%	10%
MAX. "on" time in seconds 最大工作时间(秒)				5
Watts at 20° 瓦特数 (在20°)				14.4
AMPERE-TURNS 安匝数				480
ADSORPTION FORCE 吸附力 (N)				45N