

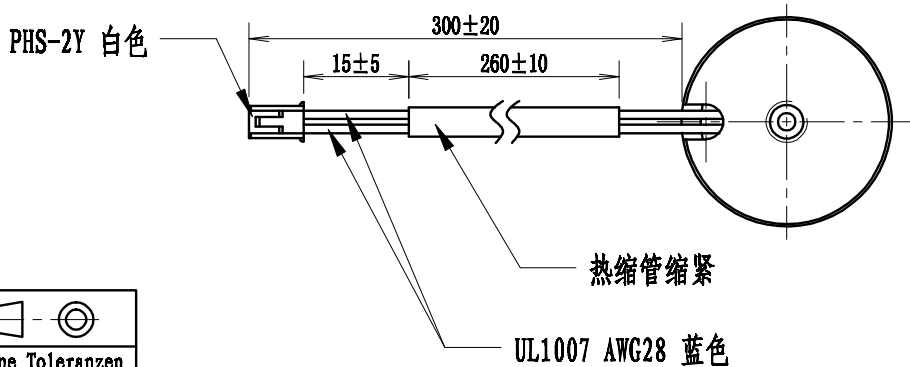
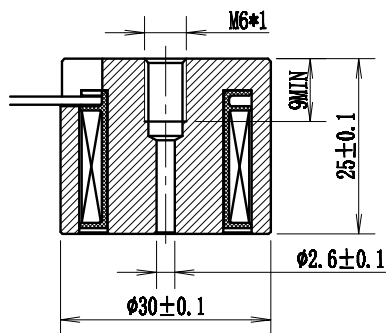


深圳众恒电器有限公司
ZonHen SHENZHEN ZONHEN ELECTRIC APPLIANCES Co., Ltd

规格书
SPECIFICATION

设计			
审核			
批准			
部门	研发部		
版本	A	页次	4/4

CUSTOMER:
PART NO. : ZHI-3025E-24A90
CUSTOMER PART NO. :



投影法		
Fuer Masse ohne Toleranzen APPLIED TO DIMENSIONS WITHOUT TOLERANCES		
SIZE RANGE	Tol.mittel MED. GRADE	
≥	<	
\	6	±0.2
6	18	±0.3
18	50	±0.3
50	\	±0.5
ANGLE		±1°

技术要求

1. 未标尺寸公差按公差表。
2. 盐雾测试24H无红锈。

NO.	日期	更改内容	修订	审核	NO.	日期	更改内容	修订	审核
1					1				
2					2				