

ZHB-0210 Bobbin Solenoid

ISO/TS16949 ISO9000 ISO14000
RoHS REACH CE UL VDE TÜV



总重量 Total Weight: 42g
应用范围:
APPLICATION:

型号Type no.

ZHB-0210L-XX A XX

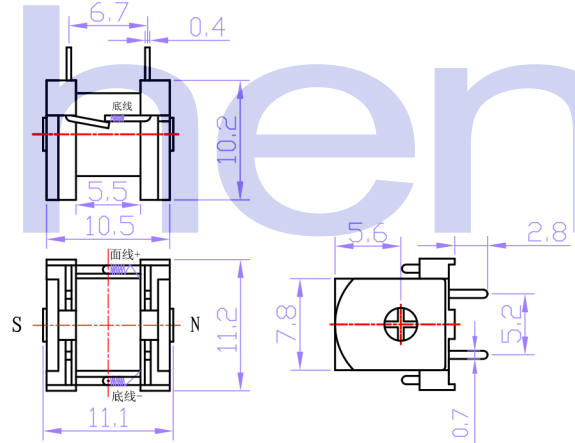
L	S
拉Pull	推Push

电压Voltage(V)

系列号Serial No.: A, B, C...

电阻Resistance(Ω)

类型: 电磁阀线圈 TYPE: SOLENOID VALVE COIL



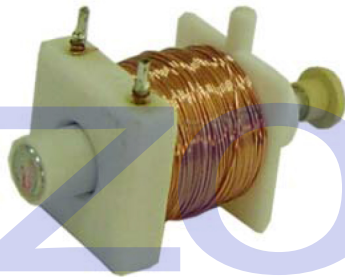
PERFORMANCE PROMETER 性能参数

单位:mm Units:mm

工作周期(%) = $\frac{\text{工作时间}}{\text{工作时间} + \text{断开时间}} \times 100\%$ Duty cycle(%) = $\frac{\text{"ON" time}}{\text{"ON" time} + \text{"OFF" time}} \times 100\%$	连续 Continuous 100%	间断 Or less 50%	间断 Or less 25%	间断 Or less 10%
最大工作时间(秒) MAX. "on" time in seconds	∞	50	18	3
瓦特(W) (20°C) Watts at 20°C	0.72	1.8	4.8	9.6
安匝数AT(20°C) Ampere-turns at 20°C	126	214	331	475

ZHB-0518A Bobbin Solenoid

ISO/TS16949 ISO9000 ISO14000
RoHS REACH CE UL VDE TÜV



总重量 Total Weight: 56g
应用范围:
APPLICATION:

型号Type no.

ZHB-0518L-XX A XX

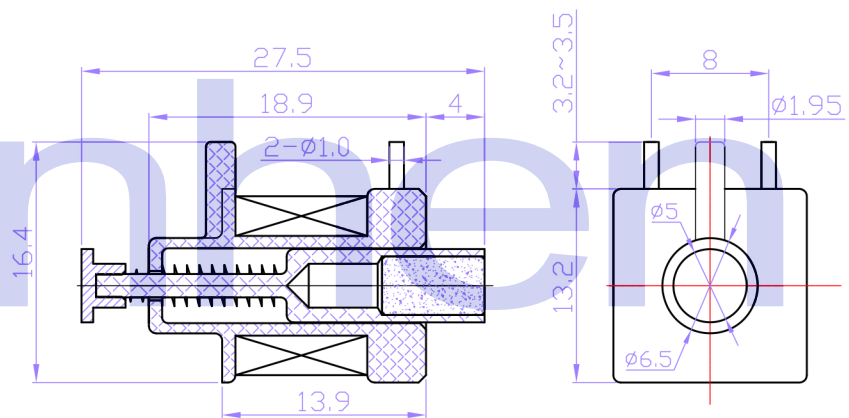
L	S
拉Pull	推Push

电压Voltage(V)

系列号Serial No.: A, B, C...

电阻Resistance(Ω)

类型: 电磁阀线圈 TYPE: SOLENOID VALVE COIL



PERFORMANCE PROMETER 性能参数

单位:mm Units:mm

工作周期(%) = $\frac{\text{工作时间}}{\text{工作时间} + \text{断开时间}} \times 100\%$ Duty cycle(%) = $\frac{\text{"ON" time}}{\text{"ON" time} + \text{"OFF" time}} \times 100\%$	连续 Continuous 100%	间断 Or less 50%	间断 Or less 25%	间断 Or less 10%
最大工作时间(秒) MAX. "on" time in seconds	∞	100	36	3
瓦特(W) (20°C) Watts at 20°C	1.44	4.8	9.6	18
安匝数AT(20°C) Ampere-turns at 20°C	190	364	532	736