

ZHB-2732 Bobbin Solenoid

ISO/TS16949 ISO9000 ISO14000
RoHS REACH CE UL VDE TÜV



总重量 Total Weight: 5g
应用范围: 用于水阀、自动饮料机等
APPLICATION: Coin Box etc

型号 Type no.

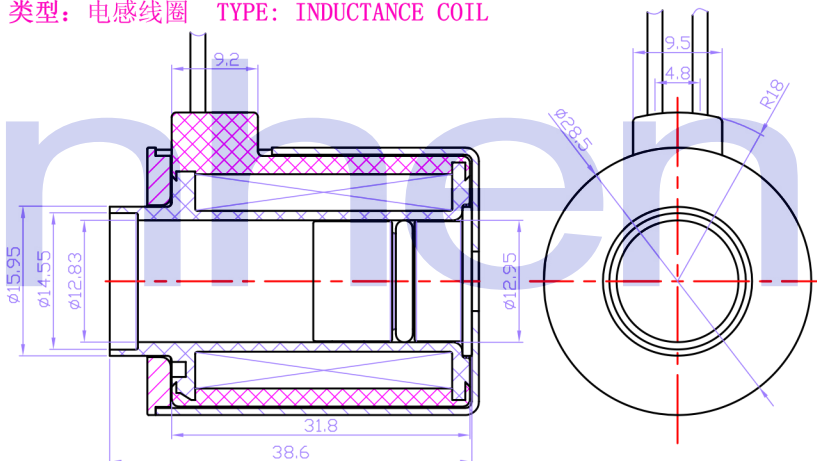
ZHB-2732-XX A XX

电压 Voltage (V)

系列号 Serial No.: A, B, C...

电感 Inductance (mH)

类型: 电感线圈 TYPE: INDUCTANCE COIL



PERFORMANCE PROMETER 性能参数

工作周期 (%) = $\frac{\text{工作时间}}{\text{工作时间} + \text{断开时间}} \times 100\%$	连续 Continuous 100%	间断 Or less 50%	间断 Or less 25%	间断 Or less 10%
Duty cycle (%) = $\frac{\text{"ON" time}}{\text{"ON" time} + \text{"OFF" time}} \times 100\%$				
最大工作时间 (秒) MAX. "on" time in seconds	∞	55	19	3
瓦特 (W) (20°C) Watts at 20°C	17	28.8	36	64
安匝数 AT (20°C) Ampere-turns at 20°C	923	1255	1366	1795

ZHB-3160 Bobbin Solenoid

ISO/TS16949 ISO9000 ISO14000
RoHS REACH CE UL VDE TÜV



总重量 Total Weight: 6g
应用范围: 电磁铁用线包
APPLICATION: SOLENOID COIL

型号 Type no.

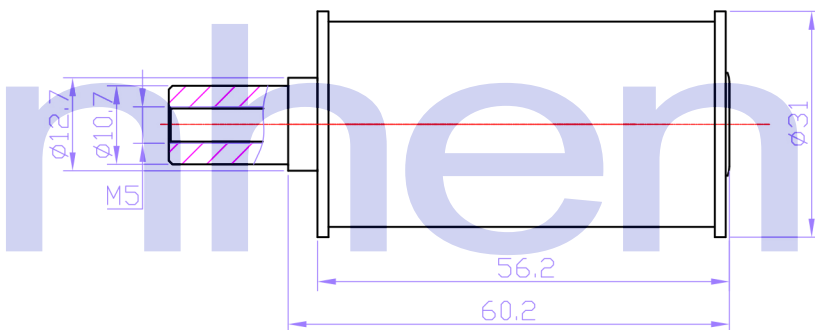
ZHB-3160-XX A XX

电压 Voltage (V)

系列号 Serial No.: A, B, C...

电阻 Resistance (Ω)

类型: 电磁铁线圈 TYPE: SOLENOID COIL



PERFORMANCE PROMETER 性能参数

单位: mm Units: mm

工作周期 (%) = $\frac{\text{工作时间}}{\text{工作时间} + \text{断开时间}} \times 100\%$	连续 Continuous 100%	间断 Or less 50%	间断 Or less 25%	间断 Or less 10%
Duty cycle (%) = $\frac{\text{"ON" time}}{\text{"ON" time} + \text{"OFF" time}} \times 100\%$				
最大工作时间 (秒) MAX. "on" time in seconds	∞	25	10	3
瓦特 (W) (20°C) Watts at 20°C	9.6	24	48	72
安匝数 AT (20°C) Ampere-turns at 20°C	1837	2442	3541	4362

线圈式 ZHB