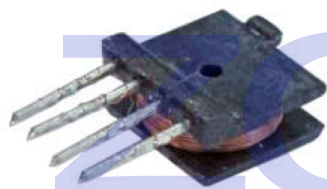
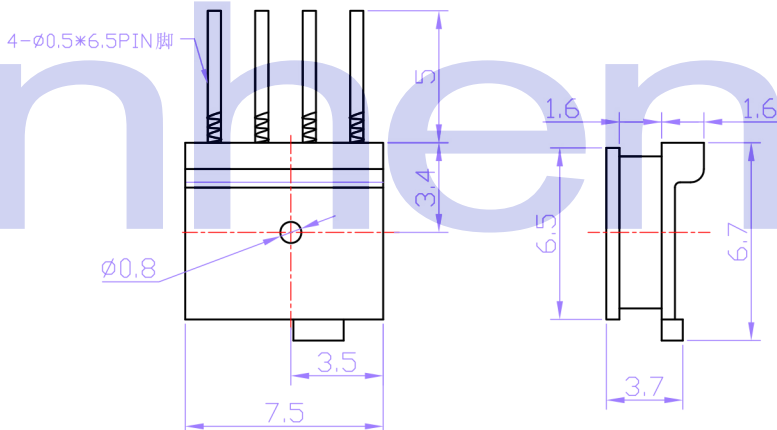


ZHB-0804 Bobbin Solenoid

ISO/TS16949 ISO9000 ISO14000
RoHS REACH CE UL VDE TÜV



类型: 电感线圈 TYPE: INDUCTANCE COIL



总重量 Total Weight: 3g
应用范围: 电感线圈等
APPLICATION:

PERFORMANCE PROMETER 性能参数

型号Type no.

ZHB-0804-XX A XX

电压Voltage (V)

系列号Serial No.: A, B, C...

电感Inductance (mH)

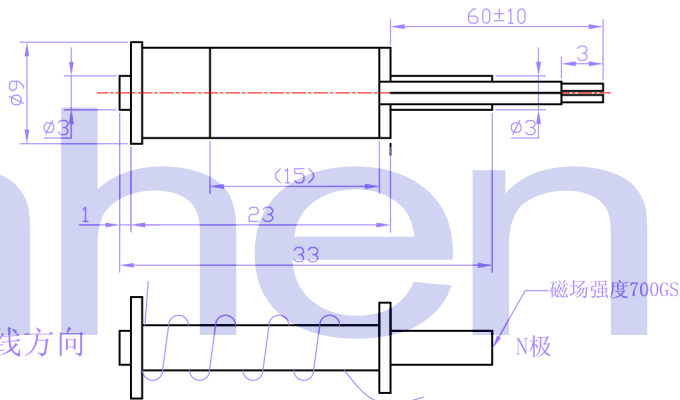
工作周期 (%) = $\frac{\text{工作时间}}{\text{工作时间} + \text{断开时间}} \times 100\%$	连续 Continuous 100%	间断 Or less 50%	间断 Or less 25%	间断 Or less 10%
Duty cycle (%) = $\frac{\text{"ON" time}}{\text{"ON" time} + \text{"OFF" time}} \times 100\%$				
最大工作时间 (秒) MAX. "on" time in seconds	∞	55	19	3
瓦特 (W) (20°C) Watts at 20°C	0.23	0.45	1.8	3
安匝数AT (20°C) Ampere-turns at 20°C	55	81	155	197

ZHB-0923 Bobbin Solenoid

ISO/TS16949 ISO9000 ISO14000
RoHS REACH CE UL VDE TÜV



类型: 电磁铁线圈 TYPE: SOLENOID COIL



总重量 Total Weight: 5g
应用范围: 电磁铁用线包
APPLICATION: SOLENOID COIL

PERFORMANCE PROMETER 性能参数

单位:mm Units:mm

型号Type no.

ZHB-0923-XX A XX

电压Voltage (V)

系列号Serial No.: A, B, C...

电阻Resistance (Ω)

工作周期 (%) = $\frac{\text{工作时间}}{\text{工作时间} + \text{断开时间}} \times 100\%$	连续 Continuous 100%	间断 Or less 50%	间断 Or less 25%	间断 Or less 10%
Duty cycle (%) = $\frac{\text{"ON" time}}{\text{"ON" time} + \text{"OFF" time}} \times 100\%$				
最大工作时间 (秒) MAX. "on" time in seconds	∞	20	10	1
瓦特 (W) (20°C) Watts at 20°C	2.4	9.6	14.4	28.8
安匝数AT (20°C) Ampere-turns at 20°C	443	846	1019	1761

线圈式ZHB