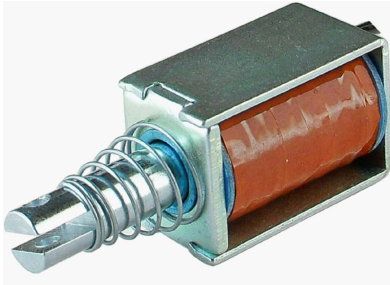
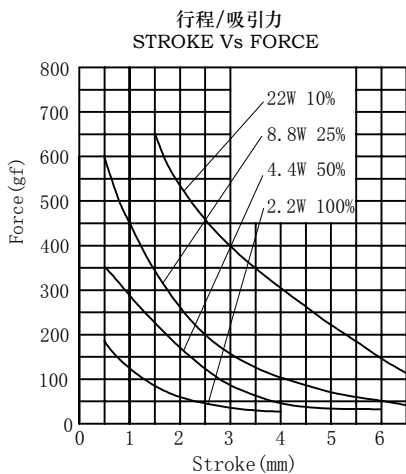
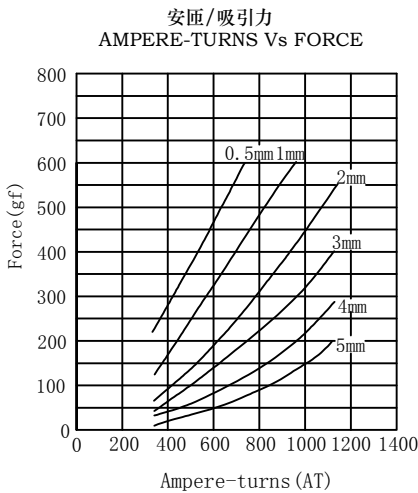


## ZHO-0727L/S Open Frame Solenoid

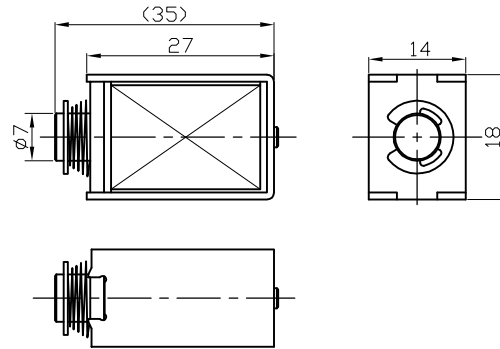
ISO/TS16949 ISO9000 ISO14000  
RoHS REACH CE UL VDE TÜV



总重量 Total Weight: 39g  
应用范围: 用于玩具, 刻字机等  
APPLICATION: TOY, CARVING MACHINE etc

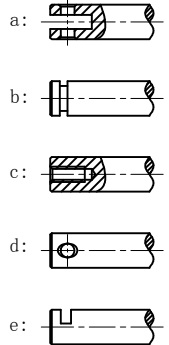


类型: 拉式 TYPE: PULL

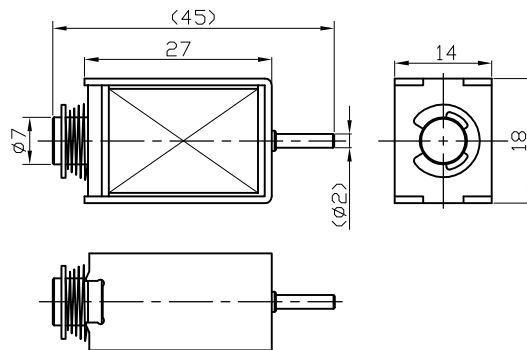


单位:mm Units:mm 通电状态 Shown Energized

滑杆外部与负载连接的典型结构  
plunger type:

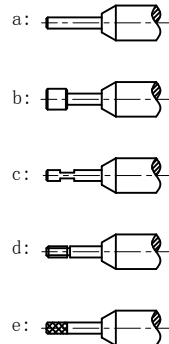


类型: 推式 TYPE: PUSH



单位:mm Units:mm 通电状态 Shown Energized

顶杆外部与负载连接的典型结构  
push shaft type:



### COIL DATA 线圈资料

工作周期 (%) = $\frac{\text{工作时间}}{\text{工作时间} + \text{断开时间}} \times 100\%$ Duty cycle (%) = $\frac{\text{"ON" time}}{\text{"ON" time} + \text{"OFF" time}} \times 100\%$	连续 Continuous 100%	间断 Or less 50%	间断 Or less 25%	间断 Or less 10%						
最大工作时间(秒) MAX. "on" time in seconds	∞	50	19	3						
瓦特(W) (20°C) Watts at 20°C	2.2	4.4	8.8	22						
安匝数 AT (20°C) Ampere-turns at 20°C	390	552	769	1037						
型号 Type no.	阻值 (20°C) Resistance (Ω) ±10%	线圈匝数 No. Turns	电压 (VDC) VoltS DC							
ZHO-0727L-XX A XX	16.4	1065	6	8.5	12	19				
<table border="1"><tr><td>L</td><td>S</td></tr><tr><td>拉Pull</td><td>推Push</td></tr></table>	L	S	拉Pull	推Push	65.5	2127	12	17	24	38
L	S									
拉Pull	推Push									
电压 Voltage (V)	262	4164	24	34	48	76				
系列号 Serial No. : A, B, C...	1047	7149	48	68	96	152				
电阻 Resistance (Ω)										