



深圳众恒电器有限公司

SHENZHEN ZONHEN ELECTRIC APPLIANCES Co., Ltd.

设计		
审核		
批准		

名称

规格书

SPECIFICATION

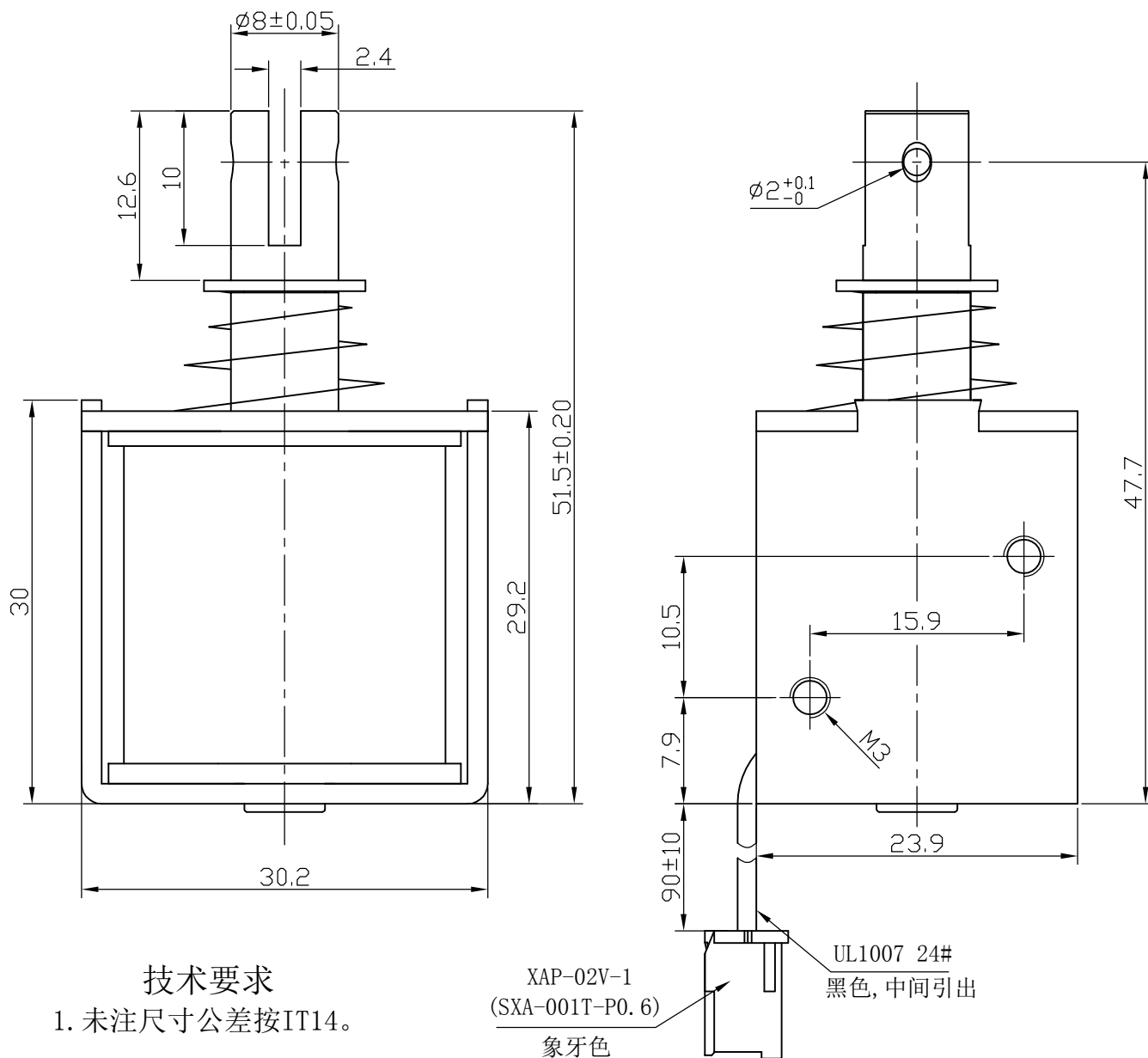
部门 技术部

版本 B 页次 4/4

CUSTOMER: WT

PART NO.: ZHO-0831L-12A36

CUSTOMER PART NO.: TMP-01-108



NO.	日期	更改内容	修订	审核	NO.	日期	更改内容	修订	审核
1					1				
2					2				