

# ZHT-1312L/S Tubular Solenoid

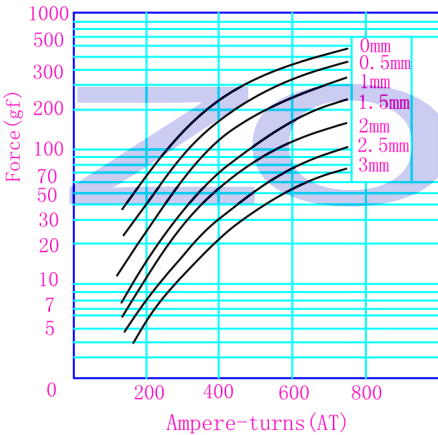
ISO/TS16949 ISO9000 ISO14000  
RoHS REACH CE UL VDE TÜV

类型: 推式 TYPE: PUSH

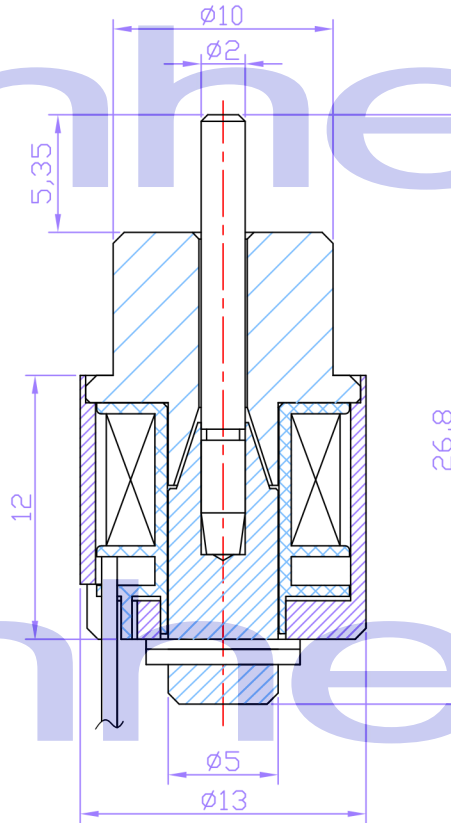
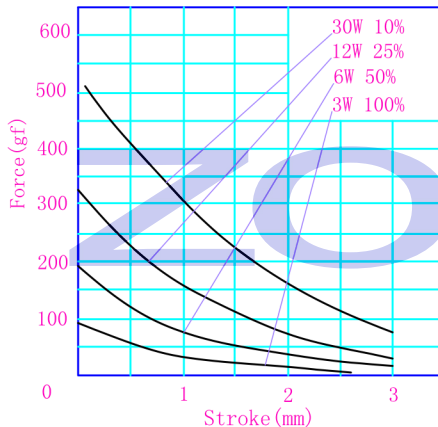


总重量 Total Weight: 14g  
应用范围: 用于测试机, 钢琴等  
APPLICATION: TEST MACHINE, PIANO

安匝/吸引力  
AMPERE-TURNS Vs FORCE

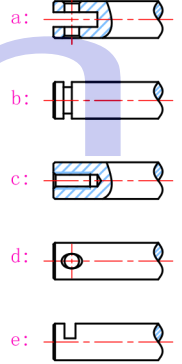


行程/吸引力  
STROKE Vs FORCE

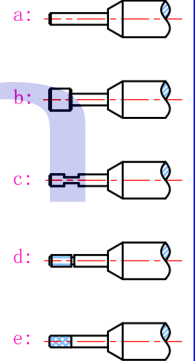


单位:mm Units:mm 通电状态 Shown Energized

滑杆外部与负载  
连接的典型结构  
plunger type:



顶杆外部与负载  
连接的典型结构  
push shaft type:



## COIL DATA线圈资料

工作周期(%) = $\frac{\text{工作时间}}{\text{工作时间} + \text{断开时间}} \times 100\%$ Duty cycle(%) = $\frac{\text{"ON" time}}{\text{"ON" time} + \text{"OFF" time}} \times 100\%$	连续 100%	间断 Or less 50%	间断 Or less 25%	间断 Or less 10%
最大工作时间(秒) MAX. "on" time in seconds	∞	50	18	3
瓦特(W) (20°C) Watts at 20°C	3	6	12	32
安匝数AT (20°C) Ampere-turns at 20°C	233	302	426	675
型号 Type no.	阻值(20°C) Resistance (Ω) ±10%	线圈匝数 No. Turns	电压(VDC) VoltS DC	
ZHT-1312L-XX A XX	12	450	6	8.5 12 19
L S 拉Pull 推Push	48	824	12	17 24 38
电压Voltage (V)	192	1611	24	34 48 76
系列号Serial No. :A, B, C...	768	3235	48	68 96 152
电阻Resistance (Ω)				

圆管式ZHT