

ZHT-6746L/S Tubular Solenoid

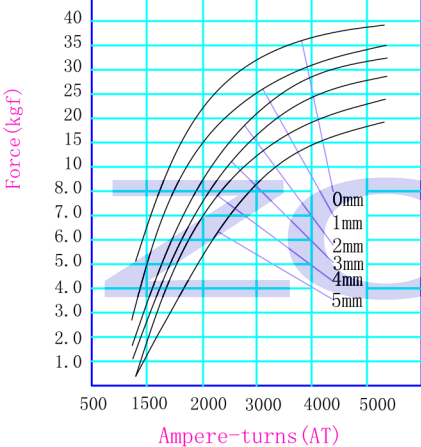
ISO/TS16949 ISO9000 ISO14000
RoHS REACH CE UL VDE TÜV

类型: 拉式 \ 推式 TYPE: PULL \ PUSH



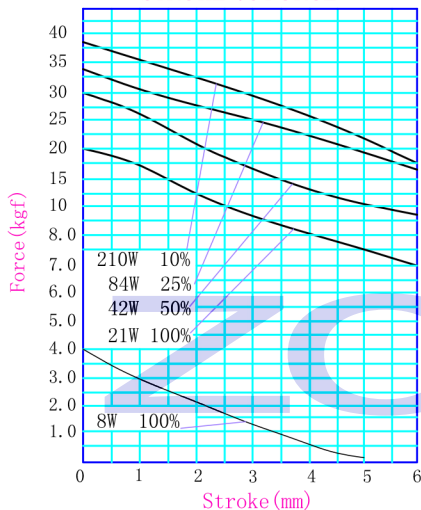
总重量 Total Weight: 1000g
应用范围:
APPLICATION:

安匝/吸引力
AMPERE-TURNS Vs FORCE

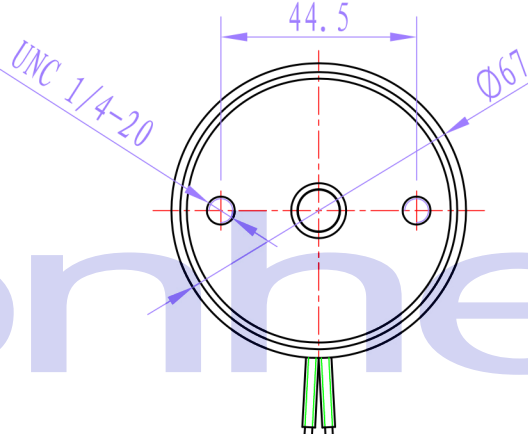
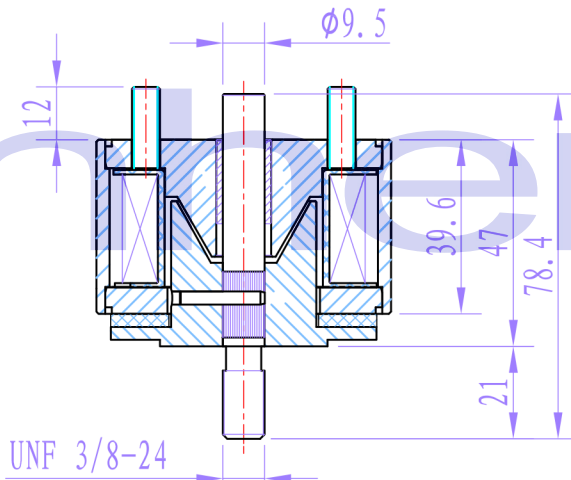


Ampere-turns (AT)

行程/吸引力
STROKE Vs FORCE

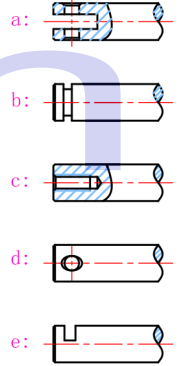


Stroke (mm)

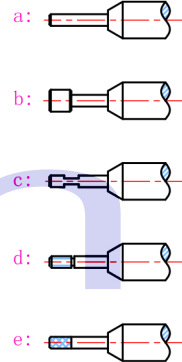


单位:mm Units:mm 通电状态 Shown Energized

滑杆外部与负载
连接的典型结构
plunger type:



顶杆外部与负载
连接的典型结构
push shaft type:



COIL DATA线圈资料

工作周期(%) = $\frac{\text{工作时间}}{\text{工作时间} + \text{断开时间}} \times 100\%$	连续 Continuous	间断 Or less	间断 Or less	间断 Or less
Duty cycle(%) = $\frac{\text{"ON" time}}{\text{"ON" time} + \text{"OFF" time}} \times 100\%$	100%	50%	25%	10%
最大工作时间(秒) MAX. "on" time in seconds	∞	50	18	3
瓦特(W) (20°C) Watts at 20°C	21	42	84	210
安匝数AT(20°C) Ampere-turns at 20°C	1523	2160	3047	4830
型号 Type no.	阻值(20°C) Resistance (Ω) ±10%	线圈匝数 No. Turns	电压(VDC) VoltS DC	
ZHT-6746L-XX-XX A XX	1.7	432	6	8.5 12 19
L S 拉Pull 推Push	6.8	860	12	17 24 38
启动电压Activate Voltage(V) 保持电压Holding Voltage(V)	27.4	1617	24	34 48 76
系列号Serial No.: A, B, C...	110	3155	48	68 96 152
电阻Resistance(Ω)				

圆管式ZHT